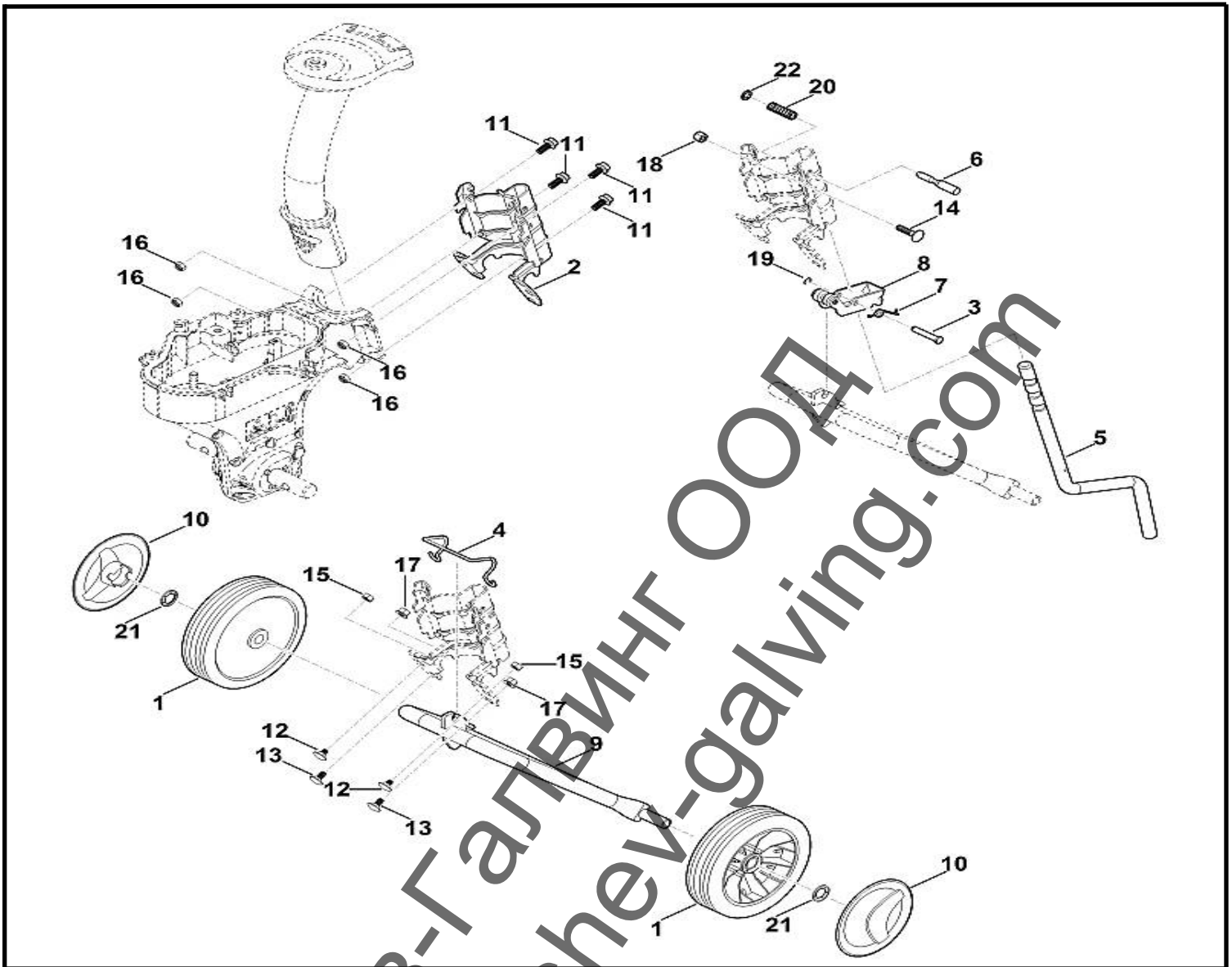


<nobr> Каталожен №/	Наименование	Сума Comment	Цена в BGN	Отстъпка	Включено в	От сериен номер:	До сериен номер	Техн. информация
1 62411605701	Лост засъединителя	1						
2 62411605711	Лост засъединителя	1						
3 62411801105	Жило за лост	1						
4 62417109902	Задвижващо въже Напред	1						
5 62417109926	Задвижващо въже Назад	1						
6 62417119105	Пружина	1						
7 62417162400	Натискателна пружина	1						
8 62417163420	Плоча	1						
9 62417164605	Гумен буфер	1						
10 62417165801	Регулиращ елемент	1						
11 62417166500	Фиксатор	1						
12 62417166505	Фиксатор	1						

<nobr>Каталожен №</>	Наименование	Сума	Comment	Цена в BGN	Отстъпка	Включено в	От сериен номер:	До сериен номер	Техн. информация
13 62417405205	Лост за управление	1							
14 62417406100	Ръкохватка	1							
15 62418201201	Ръкохватка	1							
16 62419674415	Стикери	1							
17 63757036620	Ръкохватка	2							
18 90270681430	Болт с плоска глава M6x50	1							
19 91103911880	Винт с плоска глава M8x35	1							
20 92162611100	Шестоъгълна гайка M8 (14 - 16 Nm)	1							
21 92402160900	Глуха гайка M6	1							
22 00009889206	Кабелна превръзка / свинска опашка/	2							
23 94886300200	Предпазна ветрилообразна шайба на шпонката NLX10	1							

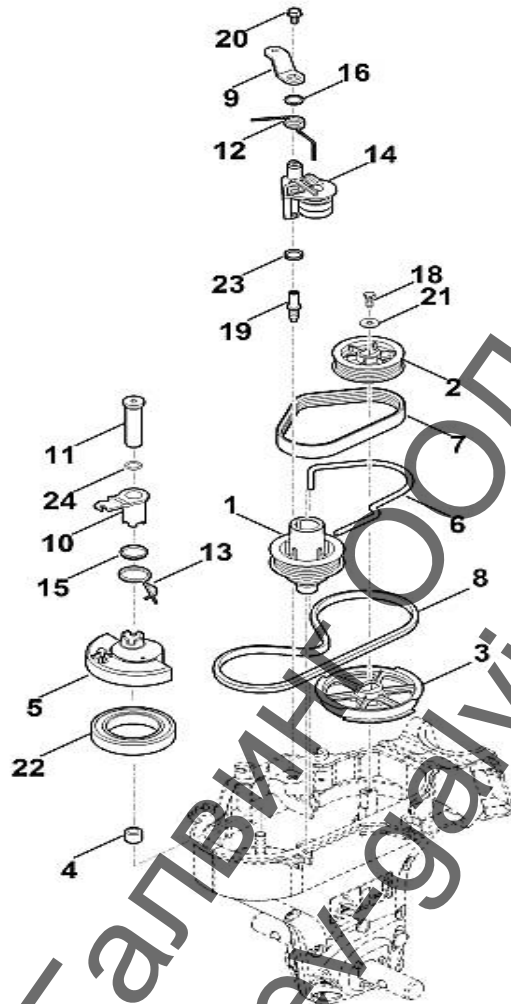
Ташев-Галвинг ООД
www.tashev-galving.com



<nobr>Каталожен №</th>	Наименование	Сума Comment	Цена в BGN	Отстъпка	Включено в	От сериен номер:	До сериен номер	Техн. информация
1 60057040801	Колело	2						
2 62417104510	Държач	1						
3 62417118515	Палец	1						
4 62417119100	Пружина	1						
5 62417161401	Спирател лост	1						
6 62417162000	Палец	1						
7 62417165606	Вита огъната пружина	1						
8 62417401900	Фиксиране	1						
9 62417407400	Ос	1						
10 63407040301	Капак на колелото	2						
11 90183181802	Винт с шестоъгълна глава M8x20	4						
12 90273181750	Винт с полуобла ниска глава M8x12	2						

<nobr>Каталожен №</>	Наименование	Сума	Comment	Цена в BGN	Отстъпка	Включено в	От сериен номер:	До сериен номер	Техн. информация
13 90270681770	Винт с полуобла ниска глава M8x16	2							
14 90273191880	Винт с полуобла ниска глава M8x35	1							
15 92142611105	Контрагайка M8	2							
16 92122601100	Шестостенна гайка M8	4							
17 92162611100	Шестоъгълна гайка M8	2							
18 92412881980	Глуха гайка M8	1							
19 94606240600	Осигурителен пръстен, тип E 6	1							
20 96910032607	Натискателна пружина 10,5x13x40	1							
21 99910030556	Затегателен пръстен 16	2							
22 99910030647	Затегателен пръстен 7	1							

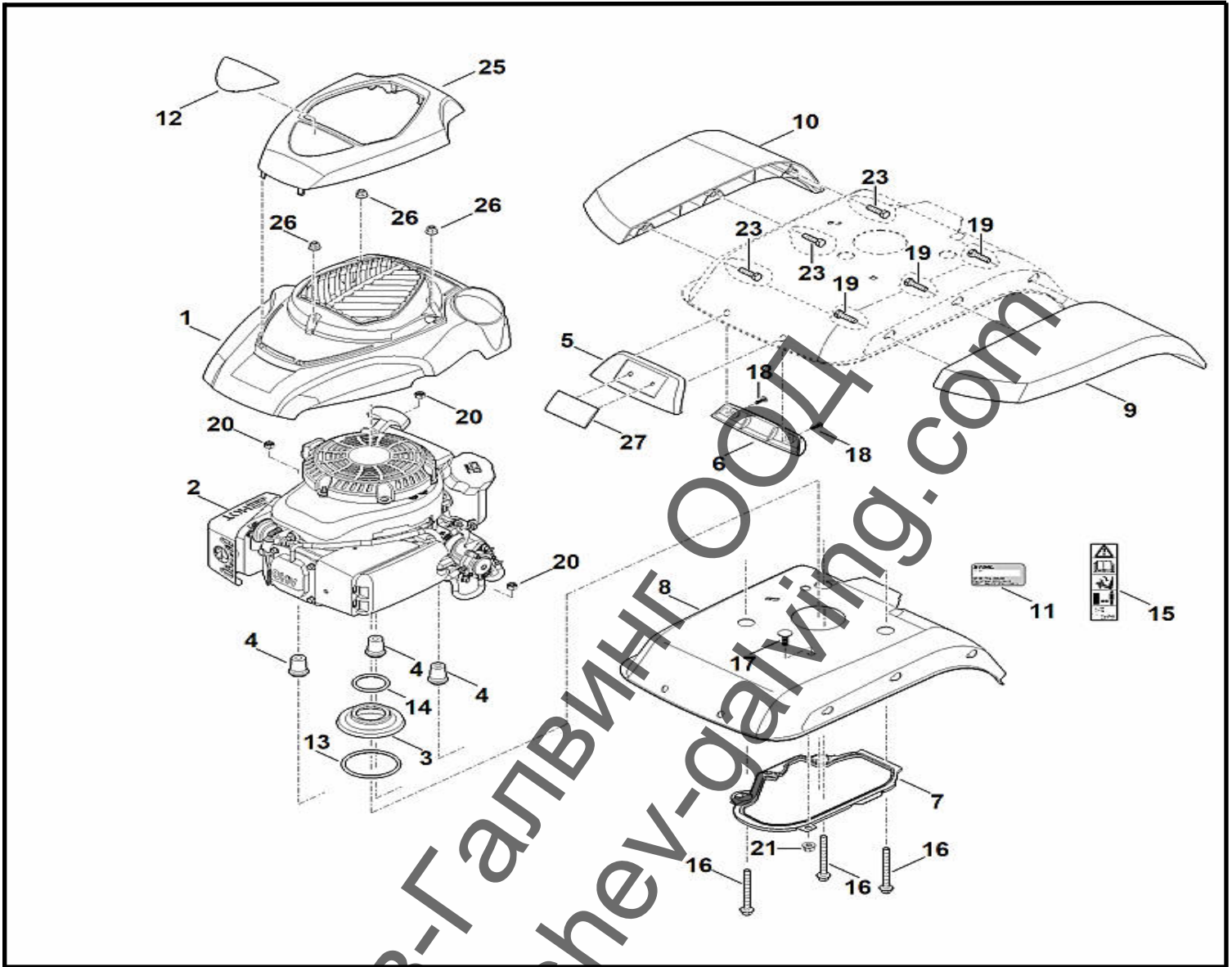
Ташев-Галвинг ООД
www.tashev-galving.com



<nobr> Каталожен №/	Наименование	Сума Comment	Цена в BGN	Отстъпка	Включено в	От сериен номер:	До сериен номер	Техн. информация
1 62417111200	Ремъчна шайба	1						
2 62417111210	Ремъчна шайба	1						
3 62417111220	Ремъчна шайба	1						
4 62417112400	Втулка	1						
5 62417113901	Направляваща на ремък	1						
6 62417113910	Направляваща на ремък	1						
7 62417115001	Многоклинов ремък	1						
8 62417115010	Клинов ремък	1						
9 62417117401	Затегателен лост	1						
10 62417117411	Затегателен лост	1						
11 62417118500	Палец (10 - 14 Nm)	1						
12 62417165600	Вита огъната пружина	1						

<nobr>Каталожен №</>	Наименование	Сума	Comment	Цена в BGN	Отстъпка	Включено в	От сериен номер:	До сериен номер	Техн. информация
13 62417165610	Вита огъната пружина	1							
14 62417405395	Затегателен лост	1							
15 62419925521	Уплътнителен пръстен 25,5x3,9	1							
16 62419925531	Уплътнителен пръстен 17,5x2,7	1							
18 90083181281	Винт с шестоъгълна глава М6х16 Залепен (LOCTITE 243), (10 - 14 Nm)	1							
19 62417160405	Винт	1							
20 90394880996	Самонарязващ винт М6х12	1							
21 93070210140	Шайба 6.4	1							
22 95030035906	Сачмен лагер 6010-2RS	1							
23 62419925531	Уплътнителен пръстен 17,5x2,7	1							
24 96459457525	Уплътнителен пръстен с кръгло сечение 12x2	1							

Ташев-Галвинг ООД
www.tashev-galving.com



<nobr> Каталожен №</>	Наименование	Сума	Comment	Цена в BGN	Отстъпка	Включено в	От серийен момер:	До серийен номер	Техн. информация
1 00000820424	Капак долна част	1							
2 62410111825	KOHNER, Четиритактов двигател HD675 (HD675-3012) Прочетете данните на двигателя, за резервни части вижте раздел „Двигатели“	1							
2 62410111824	KOHNER, Четиритактов двигател XT-675 (XT 675-3109) Прочетете данните на двигателя, за резервни части вижте раздел „Двигатели“	1	*						
3 62417161900	Уплътнителен пръстен	1							
4 62417162800	Дистанционна втулка	3							
5 62418201101	Дръжка	1							
6 62417171205	Дръжка	1							
7 62417190206	Уплътнение	1							
7 62417190205	Уплътнение	1	*						

<nobr> Каталожен №</>	Наименование	Сума	Comment	Цена в BGN	Отстъпка	Включено в	От сериен момер:	До сериен номер	Техн. информация
8 62417173106	Покривна ламарина	1							
9 62428200200	Предпазен спойлер отляво	1							
10 62428200205	Предпазен спойлер отдясно	1							
11 00009673454	Указателна табела с машинен номер	1							
11 62419671810	Табелка за мощността MH 560.0	1	*						
12 62419671510	Фирмена табелка MH 560	1							
13 62419925500	Уплътнителен пръстен 73x5	1							
14 62419925510	Уплътнителен пръстен 42x5	1							
15 62419674425	Стикери	1							
16 90183182020	Винт с шестоъгълна глава M8x85	3							
17 90273191830	Болт с шестостенна глава M8x25	1							
18 91040074270	Самонарезен винт с полукръгла глава IS-P5x16 (1 - 2 Nm)	2							
19 91040039984	Винт с шестоъгълна глава P8x30 (8 - 12 Nm)	3							
20 92143201105	Контрагайка M8 (15 - 19 Nm)	3							
21 92162611100	Шестоъгълна гайка M8	1							
23 91040039984	Винт с шестоъгълна глава P8x30 (8 - 12 Nm)	3							
25 00000820419	Капак горна част	1							
26 92162610901	Шестостенна гайка M6	3							
27 00009671001	Фирмена табелка	1							

Ташев-Галвинг ООД
www.tashev-galving.com